

INTRALOGISTIK MIT **KNOW-HOW**

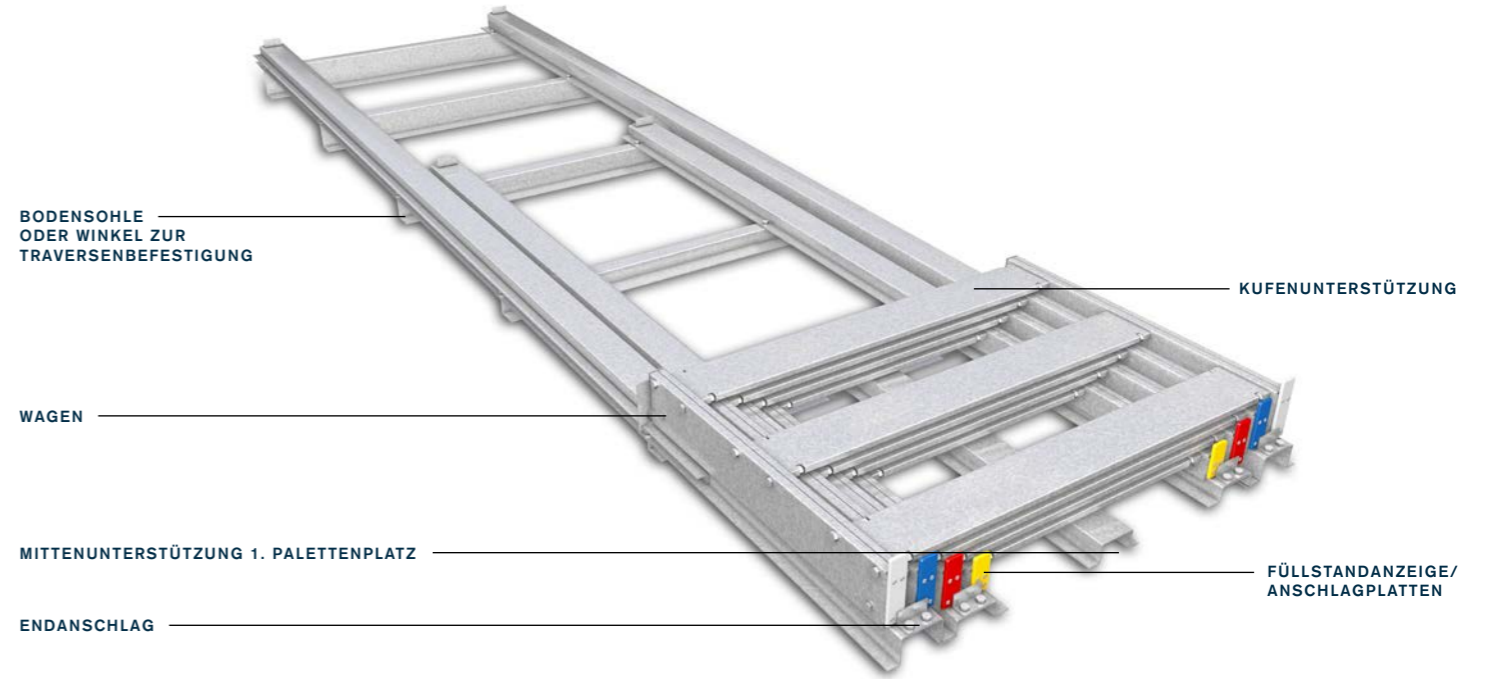
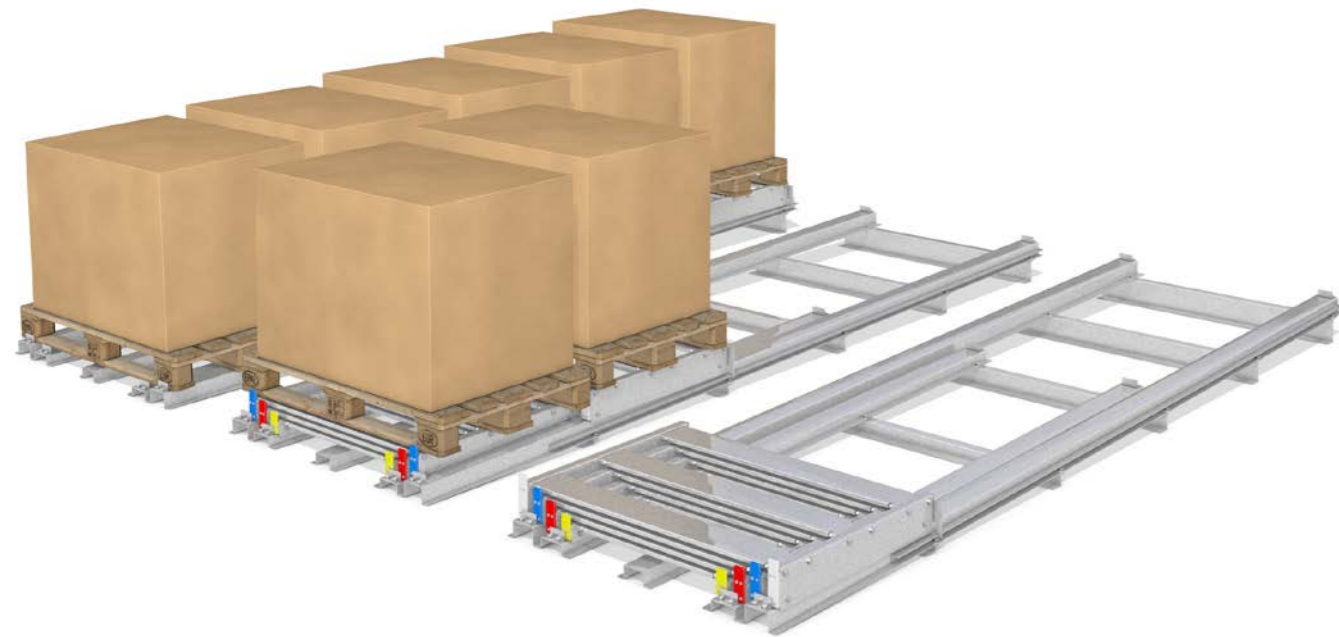
PUSHBACK TROLLEY SYSTEM

AQS
LOGISTIC SYSTEMS

AQS Logistic Systems GmbH
Siemensstraße 5 · 57290 Neunkirchen
Tel. +49 2735 65676-0 · Fax +49 2735 65676-20
lagertechnik@aq-logistic.com · www.aqs-logistic.com

AQS
LOGISTIC SYSTEMS

www.aqs-logistic.com



PUSHBACK TROLLEY SYSTEM

DAS PRINZIP

Das AQS-„Pushback Trolley System“ ist eine wirtschaftliche und technische Alternative zur Rollenbahn, vor allem für quer eingelagerte Paletten nach dem LIFO-Prinzip. Das Nachrücken herkömmlicher Palettenregale ist mit dem „Pushback Trolley System“ jederzeit problemlos möglich, auch im Tiefkühlbereich. Besonders interessant ist auch die Nachrüstung bestehender „Drive-In“ Regale, denn das zeitaufwendige Einfahren in die Kanäle entfällt. Lagern Sie dann einfach und sicher auf jeder Ebene ein anderes Produkt.

Vorteile des AQS-„Pushback Trolley Systems“:

- Solide, nachrüstbar und wartungsfreundlich, leichter Austausch von Komponenten
- Leichte Montage
- Gemischte Lagerung von Paletten unterschiedlicher Güte und Gitterboxen
- Seitliche Warenüberstände auf den Paletten möglich
- Komplette Unterstützung der Palettenkufen
- Paletten stehen waagrecht, Zeitersparnis beim Bedienen, keine Beschädigung der Produkte
- Füllstandsanzeige durch farbcodierte Platten an den Trolleys
- Gute Laufeigenschaften durch kugelgelagerte Stahlrollen
- Geringe Neigung der Schienen (ca. 2,5 %)
- Gewichte von 25 kg bis 1.400 kg möglich

PUSHBACK TROLLEY SYSTEM
TECHNISCHE EIGENSCHAFTEN

DATEN	
Tiefe	bis max. 5 Paletten (4 Trolleys)
Sonderausführung	bis 6 Paletten
Palettengewicht	max. 1.000 kg, höhere Gewichte in Sonderbauart möglich
Einsatz	auch im Tiefkühlbereich

PUSHBACK TROLLEY SYSTEM
TECHNISCHE EIGENSCHAFTEN

BAUHÖHEN (STANDARD)	
1. Palettenplatz	40 mm
2. Palettenplatz	90 mm
3. Palettenplatz	120 mm
4. Palettenplatz	150 mm
5. Palettenplatz	180 mm

PUSHBACK TROLLEY SYSTEM
AQS-LÖSUNG MIT WAAGERECHTER EINLAGERUNG



Beim AQS-„Pushback Trolley System“ stehen die Waren aufgrund der konischen Bauweise der Trolleys trotz Schienenneigung in waagerechter Position. Das Ergebnis: weniger Beschädigungen der Ware und Zeitersparnis bei der Bedienung.

PUSHBACK TROLLEY SYSTEM
KONVENTIONELLE LÖSUNG



Üblicherweise stehen die Waren auf dem Lager-system schräg (Schienenneigung), deshalb ist eine Einleitung der Schubkräfte über das Lagergut möglich. Es kommt zu Warenbeschädigungen.

PUSHBACK TROLLEY SYSTEM
PLATTENUNTERSTÜTZUNG



Alle drei Palettenkufen werden im AQS-„Pushback Trolley System“ unterstützt. Folglich können unabhängig von der Palettenqualität selbst beschädigte Paletten zuverlässig eingelagert werden.

PUSHBACK TROLLEY SYSTEM
PLATTENUNTERSTÜTZUNG



Palettenregal in leerem Zustand, alle Trolleys befinden sich an der Einlagerungsseite übereinander

PUSHBACK TROLLEY SYSTEM
PLATTENUNTERSTÜTZUNG



Alle drei Palettenkufen werden im AQS-„Pushback Trolley System“ unterstützt. Folglich können unabhängig von der Palettenqualität selbst beschädigte Paletten zuverlässig eingelagert werden.