

DLR SYSTEMKOMPONENTEN
DURCHLAUFRAHMEN TYP COMBI

- Für kleine bis mittlere Belastungen bis max. 170kg/qm
- Sehr flexible und preiswerte Variante, dennoch stabil durch Eckverschraubung
- Montagefreundlich durch eingelegte Unterzüge und werkzeuglosen Einbau der Röllchen- und Führungsleisten
- Leichte und schnelle (werkzeuglose) Veränderung der Kanalteilung
- Aufnahme der Röllchen- und Führungsleisten in geschlitzten Vorder- bzw. Hinterwangen (Spreizschutz, kein Verschieben!)
- Seitliches Verstellraster von ca. 7,5mm
- Durchgehende Seitenwangen auf Wunsch mit Kommissionierablage (Neigung: 6°)
- Sonderausführungen auf Anfrage

DURCHLAUFRAHMEN
TYP SCHWERLAST



- Für besonders hohe Belastungen (300 kg/qm)
- Maximale Feldweite: 3.000 mm
- Alle Komponenten komplett verschraubt
- In der Regel mit Regalstützen bzw. Adaptern verschraubt
- Bestückung mit Röllchenleisten und Führungsleisten wie Combi-Rahmen
- Durchgehende Seitenwangen auf Wunsch mit Kommissionierablage (Neigung: 6°)

DURCHLAUFRAHMEN
TRITTSTUFEN



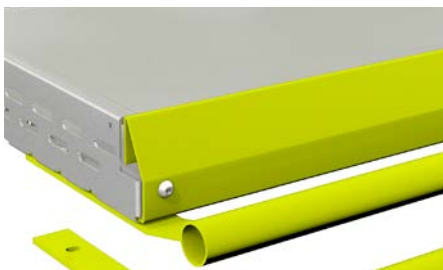
- Besseres Erreichen der oberen Durchlaufebenen
- Höhen und Breiten variabel
- AQS-Antirutschstanzung oder Antirutschbeschichtung
- An Regalstützen oder auf dem Boden montiert

DURCHLAUFRAHMEN
FÖRDERTECHNIKKONSOLEN



- Zur Auflage angetriebener oder nicht angetriebener Rollenbahnen (entlang des Durchlaufregals)
- Aus Stützen mit Stellfüßen und Auflagekonsolen
- Auflagekonsolen individuell gelocht
- Sonderausführungen auf Anfrage (z. B. für oben liegende Altkartonförderer)

DURCHLAUFRAHMEN
HALTEGRIFFE



- Einsatz in Verbindung mit Trittstufen (zur Sicherung des Aufstiegs)
- Befestigt an oberem Durchlaufrahmen
- Material: Stahlrohr, Oberfläche pulverbeschichtet

DURCHLAUFRAHMEN
SCANNERLEISTEN



- An Vorder- und Hinterwangen geklebt
- Beschriftung der Kanäle durch Einlegen von Etiketten
- Standardhöhe: 30/40/60 mm

INTRALOGISTIK MIT KNOW-HOW

DURCHLAUFREGALE/
-KANÄLE FÜR KARTONS
UND BEHÄLTER

AQS
LOGISTIC SYSTEMS

AQS Logistic Systems GmbH
Siemensstraße 5 · 57290 Neunkirchen
Tel. +49 2735 65676-0 · Fax +49 2735 65676-20
lagertechnik@aqz-logistic.com · www.aqz-logistic.com

AQS
LOGISTIC SYSTEMS



STÜTZRAHMENSYSTEM

FÜHRUNGSLEISTEN

RÖLLCHENLEISTEN

DURCHLAUFRAHMEN

BREMSRÖLLCHEN

SCANNERLEISTEN

BREMSBÜGEL

KOMMISSIONIERABLAGE

HALTEGRIFFE

RAHMENTRÄGER

FÖRDERTECHNIK-KONSOLEN

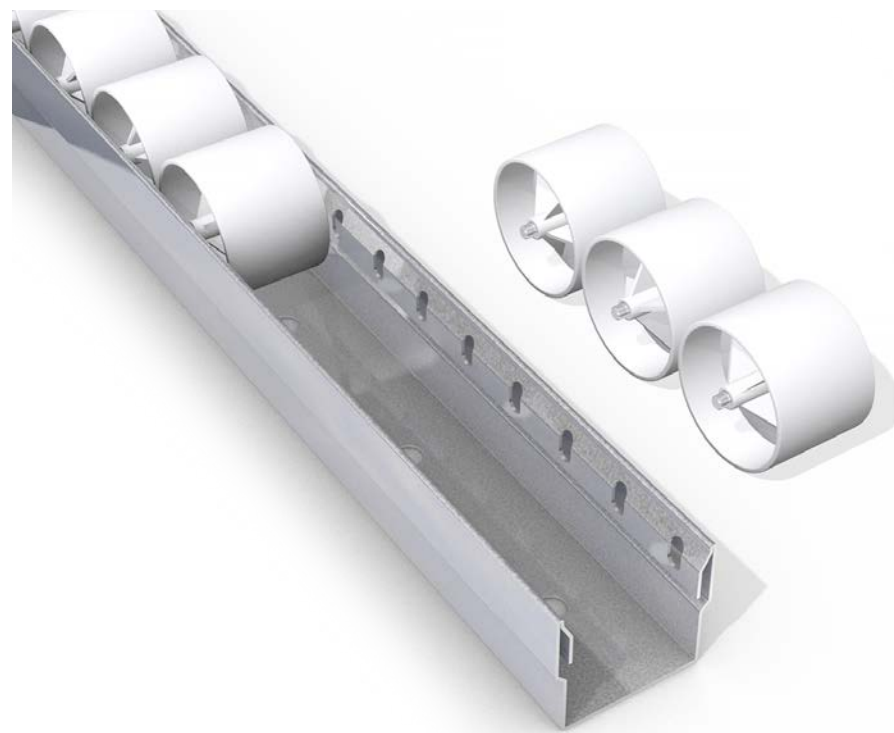
TRITTSTUFEN

AQS-KOMMISSIONIER-DURCHLAUFREGALE
DIE VORTEILE

- Äußerst leichte und robuste Bauweise auch für den rauen Werkstatteinsatz
- Mit wenigen Handgriffen anpassbar
- Stabile Schraub-/Steckverbindung
- 2 Standard-Durchlaufrahmentypen (Combi und Schwerlast) zur Auswahl, Tragkraft bis zu 300 kg/qm
- Anzahl der Durchlaufrahmen an Lagergut anzupassen (20 mm Verstellraster für Höhe und Neigung)

- Feldweiten und Durchlaufhöhen frei wählbar
- Individuelle Ausbildung der Regalfront (z. B. Greifkurve) Systemkomponenten
- Extrem belastbare Röllchenleisten mit besten Röllchen-Laufeigenschaften
- Einfache und individuelle Integration von angetriebener Fördertechnik
- Integration der Durchlaufrahmen in alle herkömmlichen Palettenregale realisierbar

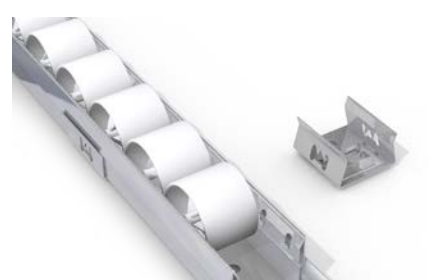
- Mehrgeschossige Kommissionieranlagen mit Zwischenböden
- Zahlreiches Zubehör auf Anfrage
- Extrem lange Durchlaufhöhen von bis zu 20 Metern möglich



SYSTEMKOMPONENTEN FÜR DURCHLAUFREGALE
STANDARD RÖLLCHENLEISTEN

- Verwindungssteifes, selbststabilisierendes Profil aus verzinktem Stahlblech
- Längen mm-genau nach Kundenwunsch, maximale Teillänge: 6.000 mm bis zu 20.000 mm möglich
- Röllchenteilung T = 33 mm: mit besten Laufeigenschaften durch die Geometrie (32 mm Durchmesser)
- Röllchenteilung T = 28 mm: für kleinste Lagergüter
- Röllchen gemischt einsetzbar, Bauhöhe: generell 36 mm
- Material: hochwertiger Kunststoff (naturweiß)
- Auch Standardröllchen tiefkühlgeeignet
- ESD-Ausführung (Röllchen hochleitfähig)
- Lagerung auf Stahlachsen, dadurch lange Lebensdauer, geräuscharmer Lauf und hohe Tragfähigkeit (12 daN)
- Einfacher Austausch von Röllchen
- weltweit millionenfach im Einsatz

RÖLLCHENLEISTENZUBEHÖR
FEDERKLAMMERN



- Zur Integration der AQS Röllchenleisten in andere Regalsysteme
- Material: Federstahl

RÖLLCHENLEISTENZUBEHÖR
BREMSRÖLLCHEN



- Einzigartig am Markt
- Leichte Montage durch Austauschen der Röllchen
- Ermöglichen Anwendungen z. B. Sortierpuffer, Supermarktanwendungen oder tiefe Durchlaufregale, insbesondere mit einer großen Neigung

RÖLLCHENLEISTENZUBEHÖR
BREMSBÜGEL



- Über 3 Röllchen gesteckt
- Zum Abbremsen des Lagergutes vor dem Anschlag (Achtung: kein Wiederanlaufen!)
- Material: Federstahl oder verzinkt

RÖLLCHENLEISTENZUBEHÖR
RÜCKSCHUBSICHERUNGEN



- Bei automatischer Bestückung durch ein LAM
- Verhindern von Kollisionen zwischen Lagergut und LAM
- Material: Kunststoff, auf Stahlachsen gelagert
- Sonderausführung aus Alu/Stahl kombiniert (für härtesten Einsatz und Sonderhöhen)

RÖLLCHENLEISTENZUBEHÖR
AUSLAUFSCHUHE



- Entfall des durchgehenden Anschlags, ermöglicht Eingreifen zwischen die Spuren
- Direkt mit Stahlachsen in Röllchenleisten eingesetzt
- Reduziert die Anschlaggeschwindigkeit
- Einsatz in Durchlaufkanälen von automatischen Kleinteilelagern (AKL) oder zur Montage auf Traversen im Palettenregal
- Material: Kunststoff

RÖLLCHENLEISTENZUBEHÖR
ROLLENSCHIENEN



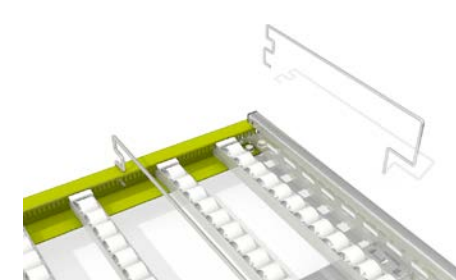
- Rollenschienen mit und ohne Spurkranz für den schweren Einsatz von Behältern oder leichten Paletten
- Teilung 52/78 mm
- Durchmesser 50/60 mm



SYSTEMKOMPONENTEN FÜR DURCHLAUFREGALE
FÜHRUNGSLEISTEN

- Zur seitlichen Trennung und Führung des Lagergutes
- Maximale Teillänge: 6.000 mm bis 20.000 mm möglich
- Werkzeuglose Anpassung der Kanalbreite
- Material: verzinktes, verwindungssteifes Stahlblech-Profil
- Auch als Trennleiste in Rohr-Ausführung, Durchmesser 20 mm, Länge bis zu 2.500 mm
- Sonderführungsleisten für Sonderfälle

SYSTEMKOMPONENTEN
DRAHT-EINFÜHRHILFEN



- Zur Kanaltrennung bei kurzen Durchlaufhöhen, 400 mm lang
- Inklusive Sonderunterzug und Hinterwange, jeweils mit speziellen Lochungen

SYSTEMKOMPONENTEN
AQS-STÜTZRAHMENSYSTEM



- Flexibles Schraub-Modulsystem aus Stielen, Diagonalen und Verbindern
- Stiele aus C-Profilen, verzinkt
- Stützenbreite: 60 mm
- Stützenhöhen: 1.800, 2.120, 2.520 mm oder (andere Abmessungen auf Anfrage)
- Verbindung der Stützrahmen durch Aussteifungstraversen, maximale Feldweite: 3.000 mm
- Traversen pulverbeschichtet
- Seitliche Schlüsselbohrung für Rahmenträger im Raster von 20 mm
- Bei Bedarf Traversen verschraubt (z.B. bei fahrbaren Regalen)

SYSTEMKOMPONENTEN
AQS-RAHMENTRÄGER



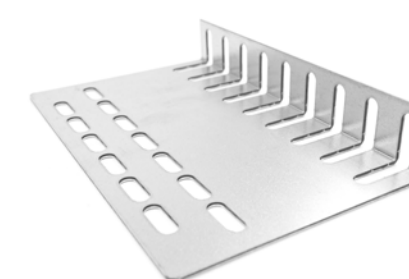
- In Schlüsselbohrung der AQS-Stiele bzw. -Adapter gesteckt
- Tragen Durchlaufrahmen (Unterstützung der Seitenwangen)

SYSTEMKOMPONENTEN
STÜTZENADAPTER



- Zur Integration der AQS-Durchlaufrahmen in alle Systemständerwerke
- Dem jeweiligen Anwendungsfall angepasst
- Schnelle Montage
- Standardhöhe: 1.800 mm
- Seitlich mit Schlüsselbohrung (im Raster von 20 mm)

SYSTEMKOMPONENTEN
UNIVERSALADAPTER 230 MM



- Passt auf 90% aller Regalsysteme